

SERVOMOTEURS BRUSHLESS

CARACTÉRISTIQUES

SERVOMOTEUR	Couple Permanent $\Delta t = 100^\circ \text{C}$	Vitesse à 280 V	Courant permanent	Inertie	Couple par ampère (25° C)	Constante de temps mécanique	Constante de temps thermique	Charge* admissible sur l'arbre à 3000 tr/min radiale axiale		Masse Moteur	Variateur associé typique
	Nm	tr/mn	A	kgm ² .10 ⁻⁵	Nm/A	ms	mn	daN	daN	Kg	CMS 2
LC 310 TH	0,8	6500	2,5	3,9	0,325	2,9	4	20	3,9	2	3,5/10
LC 320 TE	1,5	5000	3,4	6,5	0,46	1,86	7	24,5	5	2,5	3,5/10
LC 410 TQ	1,2	5400	3,3	13	0,41	4,3	5	40	19	4,3	3,5/10
LC 420 TL	2,5	4300	5,3	18	0,525	2,15	10	43	19	5	7,5/15
LC 430 TJ	3,2	3700	5,9	24	0,6	1,63	14	46	20	5,7	7,5/15
LC 440 TG	4	3600	6,9	31	0,64	1,4	18	48	21	6,3	7,5/15
LC 615 TN	3,6	3900	7,3	51	0,54	3,06	15	62	35	7,1	7,5/15
LC 620 TJ	5	4300	10,8	63	0,5	2,66	20	65	35	8,6	15/30
LC 620 TN	5	2900	7,7	63	0,71	2,55	20	65	35	8,6	7,5/15
LC 630 TF	8,1	4000	15	93	0,6	1,8	25	70	37	11,5	15/30
LC 630 TN	8,1	1600	7,5	93	1,12	2	25	70	37	11,5	7,5/15
LC 640 TD	11	4000	22	123	0,55	1,8	30	75	37	14,4	30/60
LC 640 TE	11	3300	18	123	0,66	1,64	30	75	37	14,4	30/60
LC 640 TG	11	2300	14	123	0,88	1,73	30	75	37	14,4	15/30
LC 815 TL	11	3300	19	180	0,66	1,78	20	93	60	16	30/60
LC 815 TP	11	2200	14	180	0,90	1,74	20	93	60	16	15/30
LC 820 TJ	16	3300	26,3	240	0,67	1,50	25	100	60	19	30/60
LC 820 TP	16	1500	15	240	1,15	1,63	25	100	60	19	15/30
LC 830 TF	23	3400	37,5	350	0,675	1,18	35	109	64	25	45/90
LC 830 TG	23	2800	32,5	350	0,78	1,23	35	109	64	25	30/60
LC 830 TH	23	2400	29	350	0,88	1,2	35	109	64	25	30/60
LC 840 TF	30	2400	37	450	0,89	1,06	45	118	68	31	45/90
LC 840 TH	30	1700	28	450	1,12	1,14	45	118	68	31	30/60

* non cumulables (40° C Ambient)

CARACTÉRISTIQUES GÉNÉRALES

MOTEURS DE BROCHE
BRUSHLESS
6 KW 12 KW 18 KW
Demander notre
documentation

Isolation des bobinages
Protection thermique
Exécution mécanique

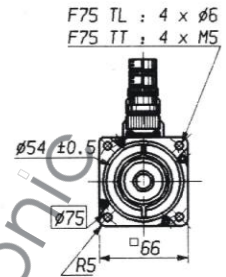
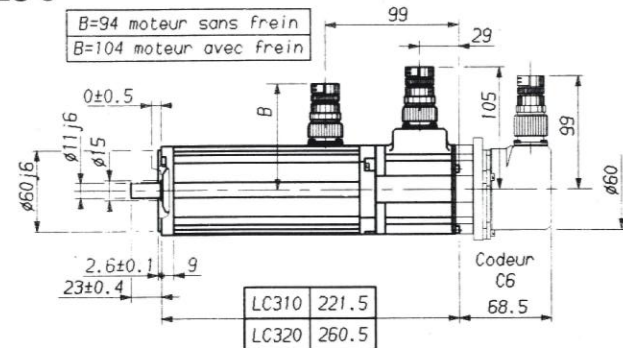
Protection
Refroidissement
Peinture
Paliers
Faux rond-concentricité

Email, isolants et vernis prévus en classe F
Sonde thermique à ouverture
A brides trous lisses (TL) ou trous taraudés (TT)
normalisés suivant CEI 72.
IP 65.
Refroidissement par convection.
Noir mat
Roulements à billes fermés, rigides, graissés à vie.
Classe N (classe R en option)

SERVOMOTEURS BRUSHLESS

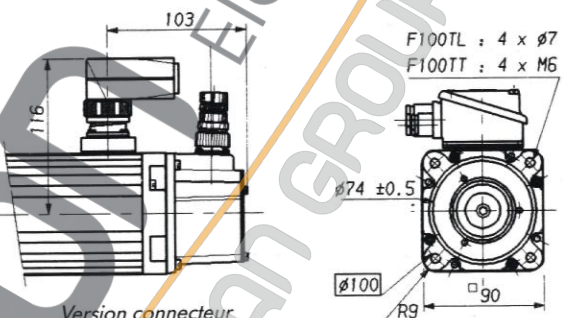
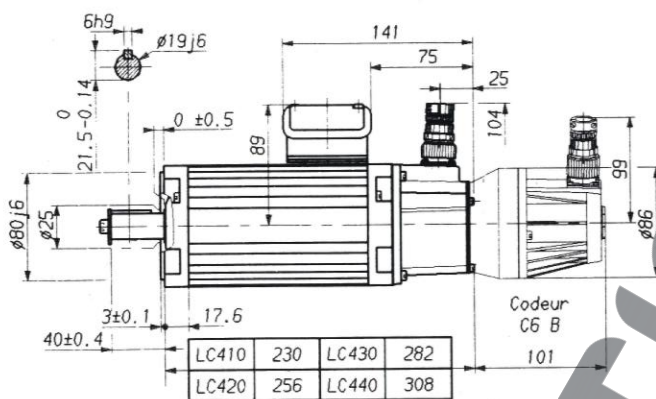
ENCOMBREMENTS

LC3



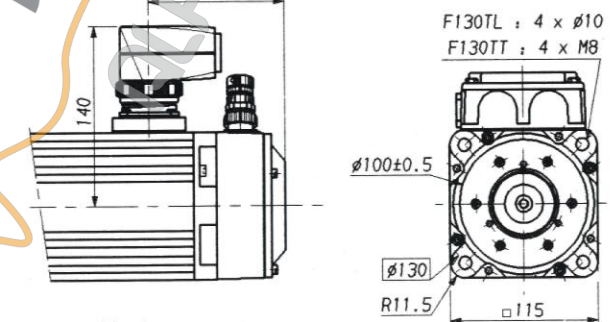
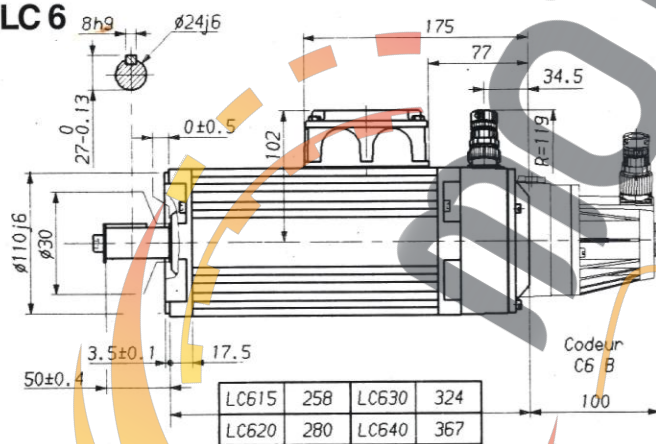
(Connecteurs livrés en option)
Longueur identique avec ou sans frein

LC4



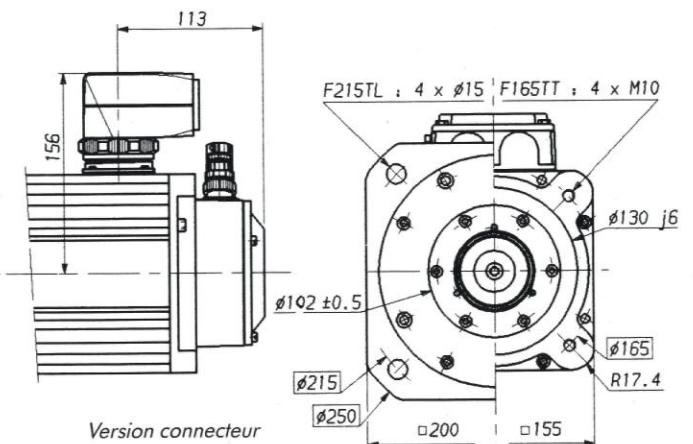
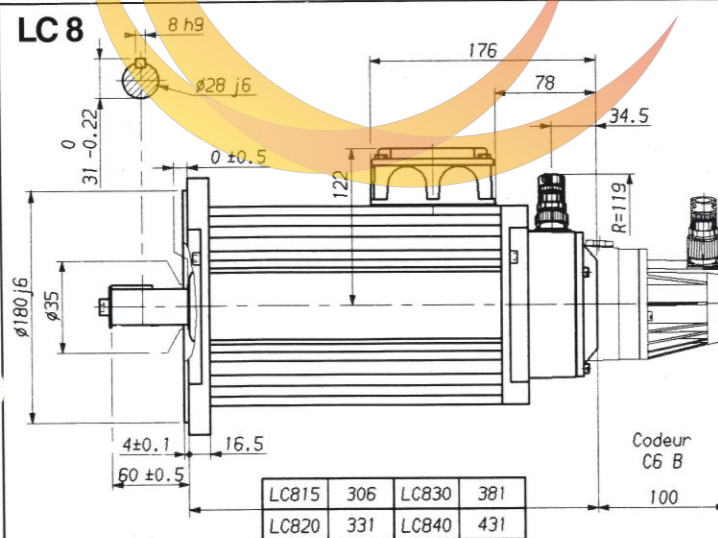
Version connecteur
(Connecteurs livrés en option)
Longueur identique avec ou sans frein

LC6



Version connecteur
(Connecteurs livrés en option)
Longueur identique avec ou sans frein

LC8



Version connecteur
(Connecteurs livrés en option)
Longueur identique avec ou sans frein